

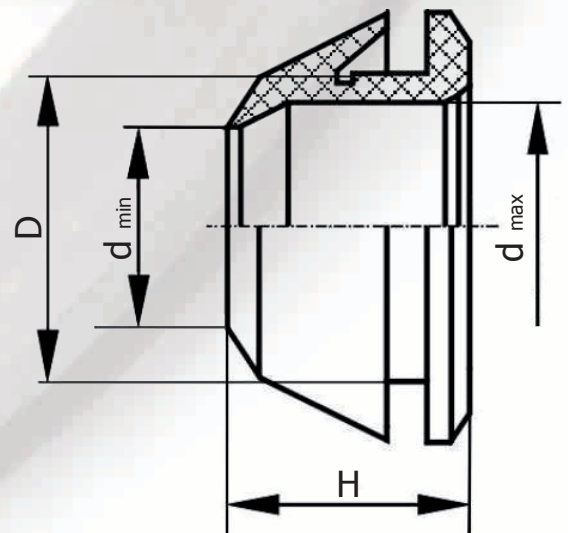
Produkcja dławic (uszczelka wlotu, "in situ")

Produkujemy wysokiej jakości dławice, które służą do przeprowadzania rur osłonowych przez ścianki obudów. Uszczelnia połączenie i zabezpiecza rurę przed uszkodzeniem. Stosowane w studzienkach wodomierzowych, kanalizacyjnych, telekomunikacyjnych i energetycznych oraz w przepompowniach ścieków.



Wymiary:

Lp.	Oznaczenie	Śr. zewn. rury [mm]	D [mm]	d _{min} [mm]	d _{max} [mm]	H [mm]
1.	Dławica Ø32	32	39	25	32,5	22,5
2.	Dławica Ø40	40	49,5	35	41	21,7
3.	Dławica DN 40	50	59	36	52	25
4.	Dławica DN 50	63	71	48	64	25
5.	Dławica DN 80	90	104	65	90	28
6.	Dławica DN 100	110	125	85	110	31
7.	Dławica DN 150	160	176	115	163	29
8.	Dławica DN 200	200	214	170	202	32
9.	Dławica DN 250	250	264	223	250	32
10.	Dławica DN 315	315	334	282	316,5	32,4



Materiał:

SBR, NBR, EPDM

Przykład oznaczenia dławicy o wymiarach:

Średnica zewnętrzna rury = 32mm; D = 39mm; d_{min} = 25 mm; d_{max} = 32,5mm; H = 22,5mm;
h = 4mm; wykonanej z gumy SBR
Dławica Ø32 (SBR)

Uwaga:

Na życzenie klienta możemy wykonać dławicę o dowolnych wymiarach jak również z innej mieszanki gumowej.

Zapraszamy do współpracy